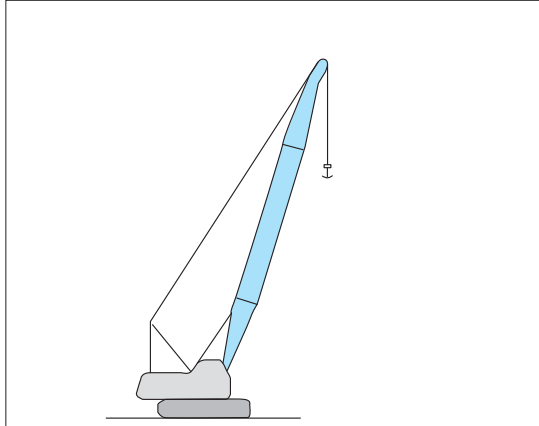


## <解説>クローラクレーン

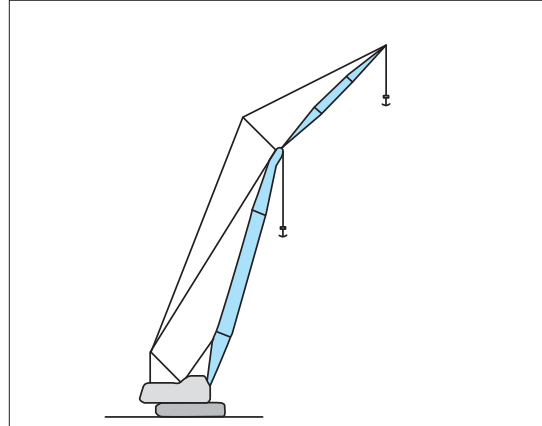
### クローラクレーンの種類

クローラクレーンは、そのアタッチメントの種類によりいろいろの型式があります。



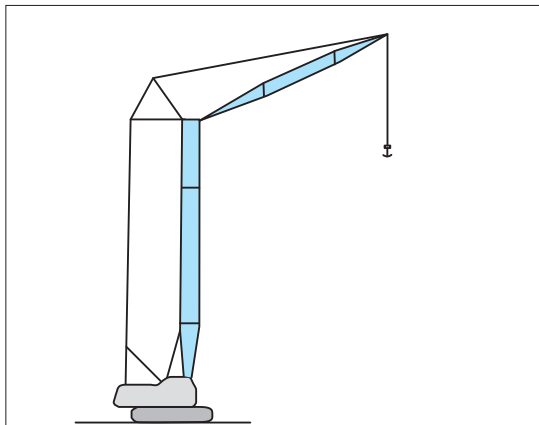
#### ジブ付きクローラクレーン

最も一般的な斜ブーム付きのものです。ブームという呼び方は労働省ではデリックだけで、他のクレーンではジブと呼ぶことにしています。ここでもジブに統一します。このジブ付きのものがクローラクレーンの基本になります。



#### 補助ジブ付きクローラクレーン

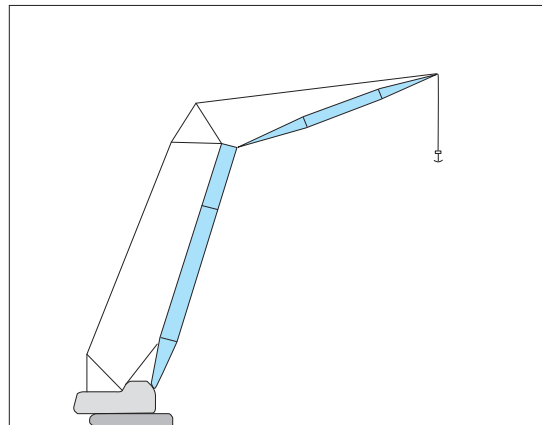
工場建築の鉄骨建て方のような場合には、先に左右の柱を建て、次に大梁をかけ、更に大梁を越えて小梁をかけることとなりますが、このような作業では、柱や大梁はジブで吊り、小梁は補助ジブで吊ることとなります。



#### タワークレーン

ジブを垂直に立ててタワーとして固定し、その先にかなり頑丈なジブを取り付けます。いわゆる補助ジブ付きとの違いはそのジブを動かして引き込みをすることです。

タワークレーンはコンクリートプレファブ住宅の組立てのように、吊り荷の質量が揃っている場合に都合が良いようです。



#### ラフティングクレーン

タワークレーンのタワーを少し傾けた形で、いわば可傾式のタワークレーンです。

ラフティングクレーンにはもう一種類あってこちらは右上図の補助ジブ付きとよく似ていますが、頑丈な補助ジブと、補助ジブ用の起伏装置が付いています。この場合は補助ジブも起伏するし、またジブでも吊れるので大変便利になります。