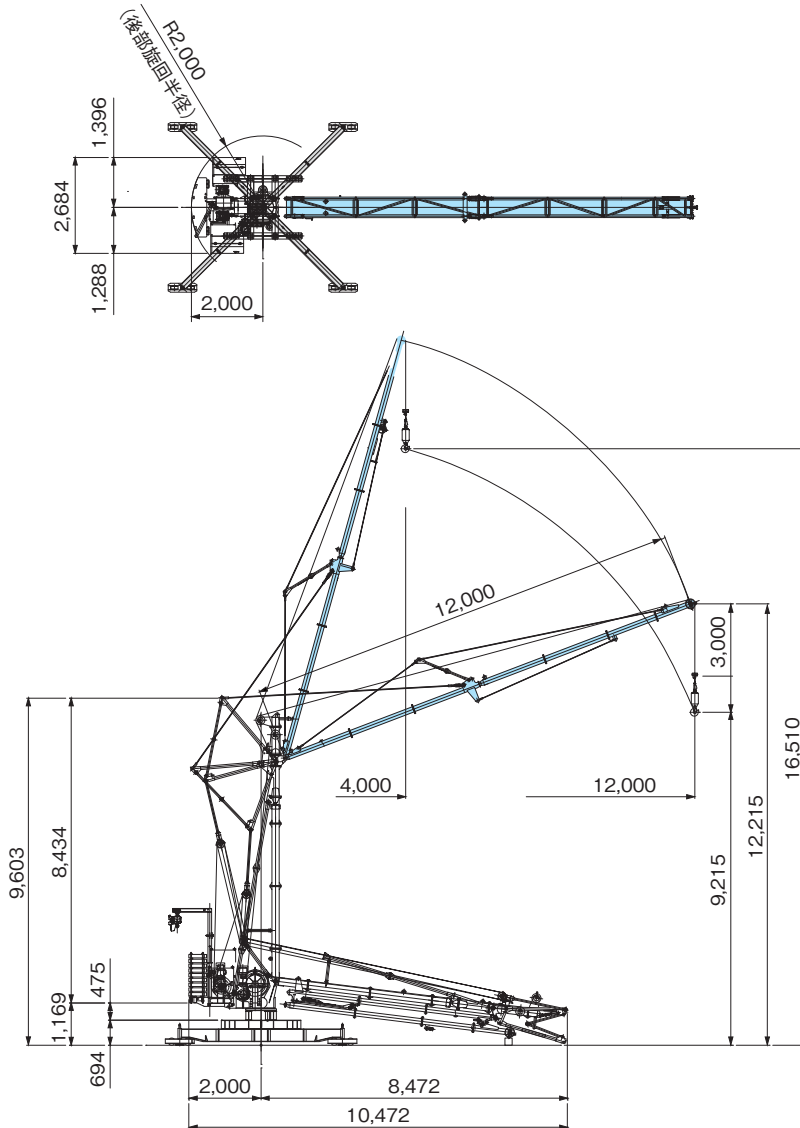
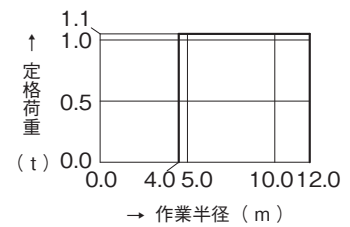


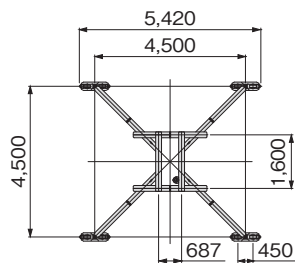
●主要寸法図



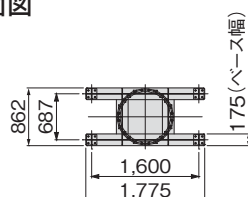
●定格荷重曲線図



●走行台車（ベース）平面図



●ベース平面図



●仕様

型 式	O J - 1 3 N Ⅲ	
ジブ長さ	m	12.0
定格荷重	t	1.1
作業半径	m	4.0 ~ 12.0
揚 程	m	250
速 度	巻上	m/s(m/min) 0.42 ~ 0.83 (25.0 ~ 50.0)
	起 伏	m/s 0.13
		s 60
	旋回	rad/s (rpm) 0.046 (0.44)
電 源	V.Hz	AC 200/220 50/60
全負荷出力	kW	9.4 (巻上6 起伏 1.5×2 旋回 0.4)
全装備質量	t	9.64
機械コード		64027